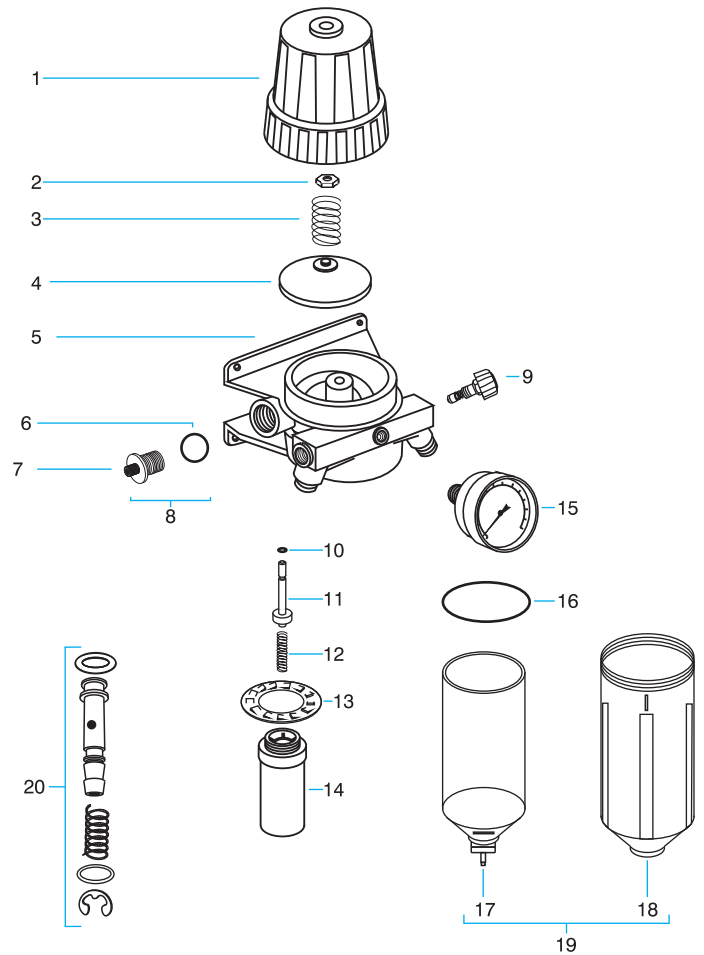


## CENTURIUM X 1/2 (10618600) C/ CARVÃO ATIVADO

| REF. | CÓDIGO   | DESCRIÇÃO                                 | QTDE |
|------|----------|---|------|
| 1    | 10618334 | CONJUNTO REGULADOR CENTURIUM X            | 01   |
| 2    | 10607163 | PORCA DA CANOPLA                          | 01   |
| 3    | 10618130 | MOLA DA CANOPLA                           | 01   |
| 4    | 10607045 | DIAFRAGMA CENTURIUM X                     | 01   |
| 5    | 10618332 | CORPO DO FILTRO CENTURIUM X               | 01   |
| 6    | 10618011 | ANEL O'RING                               | 01   |
| 7    | 11014004 | REDUÇÃO 1/2 x 1/4 BSP                     | 01   |
| 8    | 11014008 | REDUÇÃO DE 1/2" x 1/4" BSP C/ ANEL O'RING | 01   |
| 9    | 10618181 | REGISTRO CENTURIUM X                      | 01   |
| 10   | 10201010 | ANEL O'RING DA VALVULA                    | 01   |
| 11   | 10618031 | COPINHO DE VEDAMENTO CENTURIUM            | 01   |
| 12   | 10618131 | MOLA DO COPINHO DE VEDAMENTO              | 01   |
| 13   | 10618040 | DEFLETOR DE AR CENTURIUM                  | 01   |
| 14   | 10618180 | REFIL CENTURIUM C/CARVAO ATIVADO          | 01   |
| 15   | 10618132 | MANOMETRO HORIZONTAL 50mm                 | 01   |
| 16   | 10618010 | ANEL O'RING COPO CENTURIUM                | 01   |
| 17   | 10641032 | COPO CENTURIUM COM DRENO                  | 01   |
| 18   | 10618167 | PROTETOR COPO CENTURIUM X (PRETO)         | 01   |
| 19   | 10618168 | CONJ. PROTETOR E COPO CENTURIUM X (PRETO) | 01   |
| 20   | 10608331 | CONJ. DRENO COPO DDA                      | 01   |



## GARANTIA E MANUTENÇÃO

### FILTROS DE AR (Alta Vazão - PCM's)

#### I - Importância do Filtro de Ar.

- Retirada de partículas sólidas (poeira/sujeira).
- Desumidificar o ar (retenção de umidade e óleo proveniente do compressor de ar).
- Manter a pressão e vazão de ar constantes.
- Economia de energia, permitindo que o Compressor de ar tenha espaços mais longos para a recarga (em virtude do controle de saída do ar).

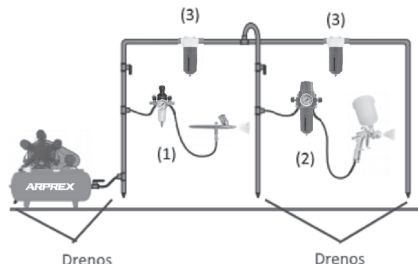
#### II - Filtragem: 5 (micra)

Refil: Elemento filtrante descartável de fácil substituição.  
Refil com carvão ativado para uso odontológico.  
Pressão máxima de trabalho: 160 lbs/pol<sup>2</sup>.

#### III- Instalação:

Consulte sempre pessoal qualificado para a instalação do mesmo.

- O Filtro de ar (2), deverá ser instalado o mais próximo do equipamento a ser utilizado, para se evitar a condensação de água e perda de pressão na mangueira de ar.
- Observe sempre as condições da Rede ar e do compressor, purgando-os constantemente. (vide esquema abaixo)



- Caso a distância do compressor até o filtro de ar for muito longa, é recomendável a utilização/instalação de filtros de linha auxiliares (3) para evitar a saturação de água condensada nos filtros (1 e 2).

#### EQUIPAMENTOS PARA PINTURA MAJAM LTDA.

Estrada Taboão do Paratei, 99 - B. Taboão - Mogi das Cruzes - SP - Cep. 08772-010  
Cx. Postal 201 - CEP 07400-970 - Arujá - SP | Fone:(11) 3526-8100 - www.arprex.com.br

# ARPREX

## INSTRUÇÕES DE USO



# FILTRO CENTURIUM X

d) Aconselhamos utilizar a entrada de ar de 1/2" para se obter uma maior vazão de ar. Porém, se houver a necessidade de se utilizar a redução de 1/2" x 1/4" (7), não se esquecer de juntamente a ele utilizar o Anel O'ring (6).

A junção poderá ser feita com uma chave allen nº 7.

#### IV – Drenagem

A) Dreno DDA: Dreno dupla ação (automático / manual).

##### 1) Para Drenagem Automática\*

a) Ao se ligar o compressor de ar, o filtro vazará ar pelo dreno do copo até a rede de ar atingir 20 lbs/pol<sup>2</sup>.

b) A drenagem automática se dará, quando a pressão da rede estiver abaixo de 20lbs/pol<sup>2</sup>.

##### 2) Para Drenagem Manual\*

a) Com o filtro pressurizado, empurre o pino do dreno para cima para purgar o copo do filtro, conforme ao lado:



#### V – Manutenção:

a) Observe regularmente a coloração do refil (14) de seu filtro ou quando o mesmo apresentar uma queda na quantidade ar deverá ser trocado.

b) Drene periodicamente o filtro, não deixando acumular água dentro do copo.

c) Utilize conexões adequadas com o tipo de rosca das torneiras. Indicamos uso de fita Veda rosca.

d) Para a retirada do protetor e copo (18), utilizar um saca filtro de cinta ou correia, jamais. Utilizar grifo ou outra ferramenta que possa agredir o copo do filtro.

#### VI - Limpeza

a) Em hipótese alguma utilizar produtos químicos para a limpeza do filtro (solventes).

b) Utilize somente água e sabão neutro para esta finalidade.

c) Não desmontar.

**A NÃO OBSERVÂNCIA DOS TÓPICOS ACIMA, ACARRETERÁ NA PERDA DE GARANTIA**

| Defeito   | Causas   | Solução   |
|---|--|---|
| <br>Vazamento de ar pela conjunto de reg. (01)                  | 1. Diafragma (04) rompido ou danificado.   | 1. Substituir.  |
| <br>Passagem de ar direto sem abertura do conjunto de reg. (01) | 1. Copinho de vedamento (11) danificado.<br>2. Sujeira no alojamento do copinho vedamento (11) | 1. Substituir.<br>2. Limpar.  |
| <br>Saída de ar fraca pelas torneiras (09)                      | 1. Torneiras (09) pouco abertas.<br>2. Refil (14) saturado.<br>3. Pressão baixa no compressor. | 1. Abrir mais as torneiras (09).<br>2. Substituir.<br>3. Verificar. |
| <br>Vazamento de ar pela rosca do protetor e copo (18)          | 1. Protetor e Copo (18) solto.<br>2. Anel O'ring do copo (16) danificado.                      | 1. Apertar o Protetor e copo (18).<br>2. Substituir anel (16).      |

#### VII - Termo de Garantia

A garantia somente será atendida se o certificado contido neste material estiver devidamente preenchido e as condições gerais atendidas:

##### Condições Gerais

Os equipamentos ARPRESX são fabricados com matérias-primas certificadas e com um rigoroso teste de aprovação.

O Certificado de Garantia deverá ser preenchido no ato de aquisição.

A garantia está coberta contra qualquer defeito de fabricação e não na inobservância dos requisitos de limpeza e manutenção do equipamento; Em caso de problemas dentro do prazo de garantia, junte seu equipamento e seu certificado de garantia devidamente preenchido e leve-os a um assistente técnico autorizado ARPRESX.

A ARPRESX RESERVA-SE O DIREITO DE MODIFICAR QUAISQUER CARACTERÍSTICAS DE SEUS PRODUTOS/MANUAIS SEM PRÉVIO AVISO.



## CERTIFICADO DE GARANTIA

Os produtos **ARPRESX** têm garantia somente contra defeitos de fabricação e com este certificado devidamente preenchido, pelo período de 120 dias após a venda e mais 90 dias se preencher o cadastro no link: [www.arprex.com.br/cadastro](http://www.arprex.com.br/cadastro)

Data de Venda

Nº da Nota Fiscal

/ /

Fica desde já esclarecido que a empresa se exime de qualquer ônus, quando o reparo a ser feito se der em função de acidentes, mau uso ou inobservância das instruções deste manual e por pessoas não autorizadas para este fim.

Obs: Canecas não entram na garantia.

A lista de Assistência Técnica Autorizada encontra-se disponível em nosso site: [www.arprex.com.br](http://www.arprex.com.br)

Duvidas ligue: (11) 3526-8100

| CENTURIUM COPO EM NYLON C/ PROTETOR |                                  |
|-------------------------------------|----------------------------------|
| Filtro Completo                     | Manômetro / 2 Torneiras          |
| Pressão Máx. de Trabalho            | 160 lbs/pol <sup>2</sup>         |
| Entradas                            | Entrada 1/2 fêmea - 1/4 opcional |
| Saída                               | 1/4"                             |
| Refil                               | 5 Micra - C/ Carvão Ativado      |
| Drenos                              | DDA - Dreno Dupla Ação           |
| Vazão                               | 2000 l/min                       |
| Peso                                | 1,000 Kg                         |
| Uso                                 | Uso Geral / Rede de Ar           |